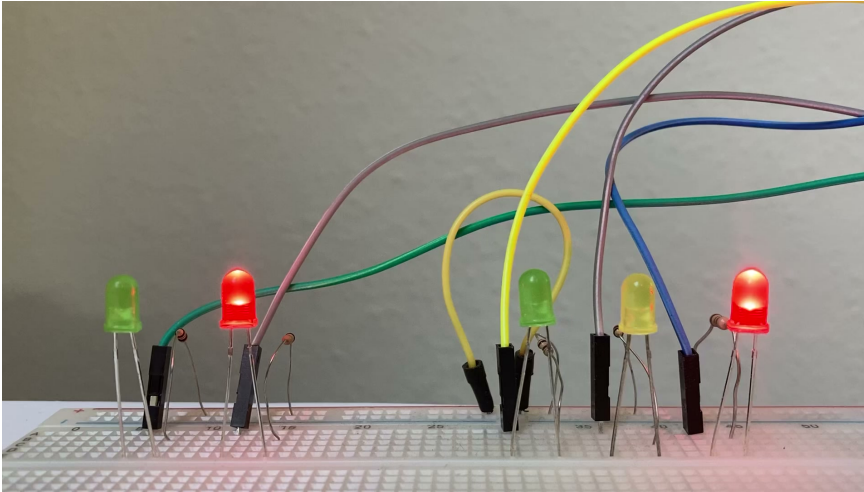


Ampel mit Fußgängerampel

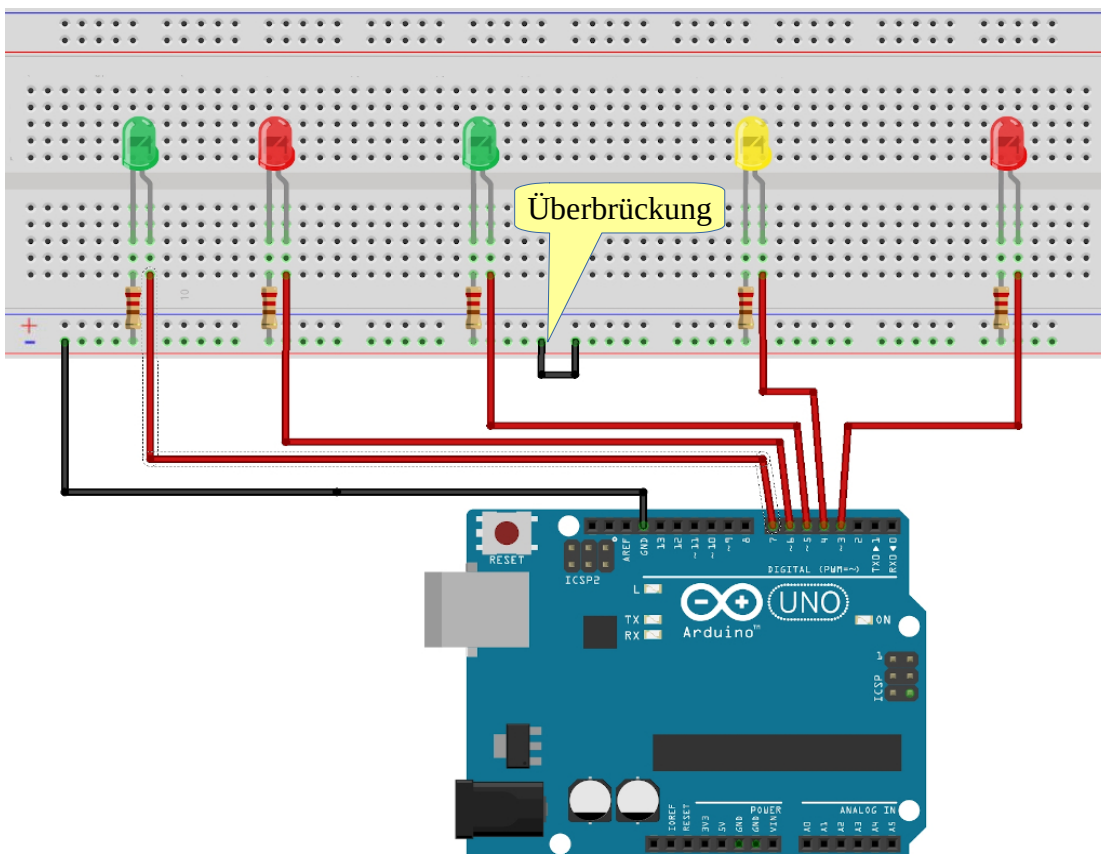
Eine Ampel soll zusammen mit einer Fußgängerampel in einem festgelegten Takt geschaltet werden.



Benötigte Bauteile:

- ➔ 2 rote LEDs
- ➔ 2 grüne LEDs
- ➔ 1 gelbe LED
- ➔ 5 Widerstände > 100 Ω
- ➔ Leitungsdrähte

Baue die Schaltung auf:



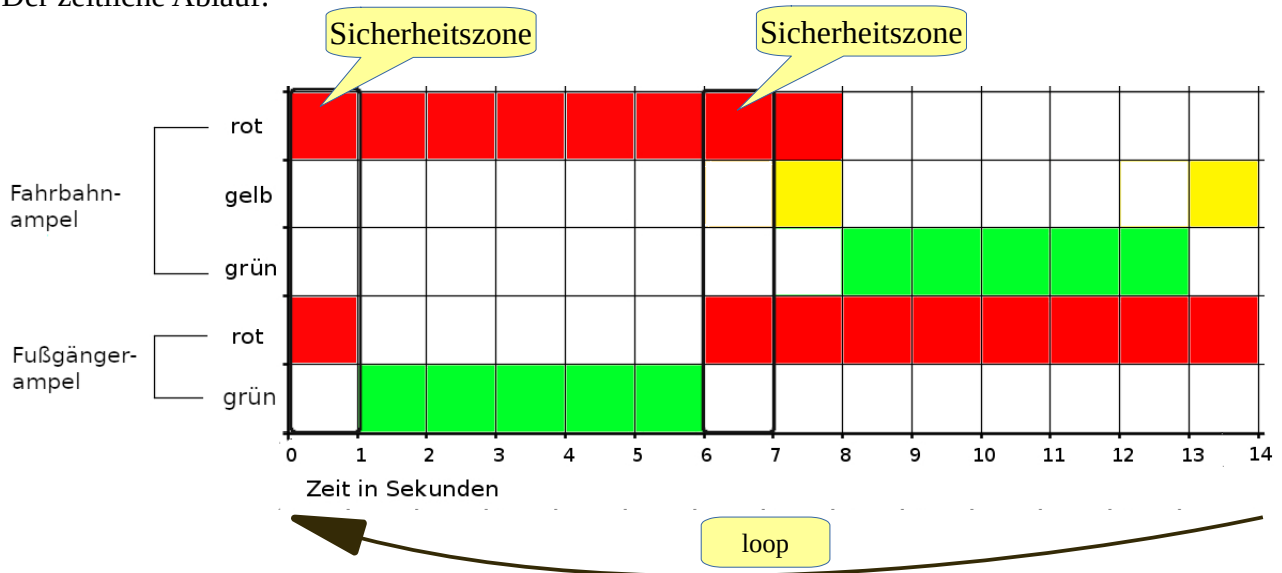
Die Schaltung der Fahrbahnampel:

1 Sekunde Sicherheitszone
 5 Sekunden rot
 1 Sekunde Sicherheitszone (beide Ampeln zeigen für 1 Sekunde rot)
 1 Sekunde rot/gelb
 5 Sekunden grün
 1 Sekunde gelb

Die Schaltung der Fußgängerampel:

1 Sekunde Sicherheitszone (beide Ampeln zeigen für 1 Sekunde rot)
 5 Sekunden grün
 1 Sekunde Sicherheitszone (beide Ampeln zeigen für 1 Sekunde rot)
 7 Sekunden rot

Der zeitliche Ablauf:



Die Variablen: Sie sorgen dafür, dass im Programmablauf die Zuordnung der LEDs vereinfacht wird.

```

// Fahrbahnampel
int ROT = 3;
int GELB = 4;
int GRUEN = 5;

// Fußgängerampel
int F_ROT = 6;
int F_GRUEN = 7;
    
```

Füge dem setup-Teil den pinMode für die Fußgängerampel (F_ROT, F_GRUEN) hinzu.

```
void setup()
{
  pinMode(ROT, OUTPUT);
  pinMode(GELB, OUTPUT);
  pinMode(GRUEN, OUTPUT);
  pinMode(F_ROT, OUTPUT);
  pinMode(F_GRUEN, OUTPUT);
}
```

Beginne den loop-Teil mit der Sicherheitszone (beide Ampeln zeigen für 1 Sekunde rot).

```
void loop()
{
  digitalWrite(ROT, HIGH);
  digitalWrite(F_ROT, HIGH);

  // 1 Sekunde Sicherheitszone
  delay(1000);

  // Fußgängerampel wird von rot auf grün geschaltet
  digitalWrite(F_ROT, LOW);
  digitalWrite(F_GRUEN, HIGH);
  delay(5000);

  // Fußgängerampel wird von grün auf rot geschaltet
  // F_GRUEN -> aus, F_ROT -> an
  digitalWrite(F_GRUEN, LOW);
  digitalWrite(F_ROT, HIGH);

  // 1 Sekunde Sicherheitszone, beide Ampeln bleiben rot
  delay(1000);

  // Fahrbahnampel auf rot-gelb und dann auf grün schalten
  // GELB -> an, 1 Sekunde warten, GELB und ROT -> aus, GRUEN -> an
  digitalWrite(GELB, HIGH);
  delay(1000);
  digitalWrite(ROT, LOW);
  digitalWrite(GELB, LOW);
  digitalWrite(GRUEN, HIGH);

  // GRUEN -> 5 Sekunden, GRUEN -> aus, GELB 1 Sekunde an,
  // GELB aus
  delay(5000);
  digitalWrite(GRUEN, LOW);
  digitalWrite(GELB, HIGH);
  delay(1000);
  digitalWrite(GELB, LOW);
}
```