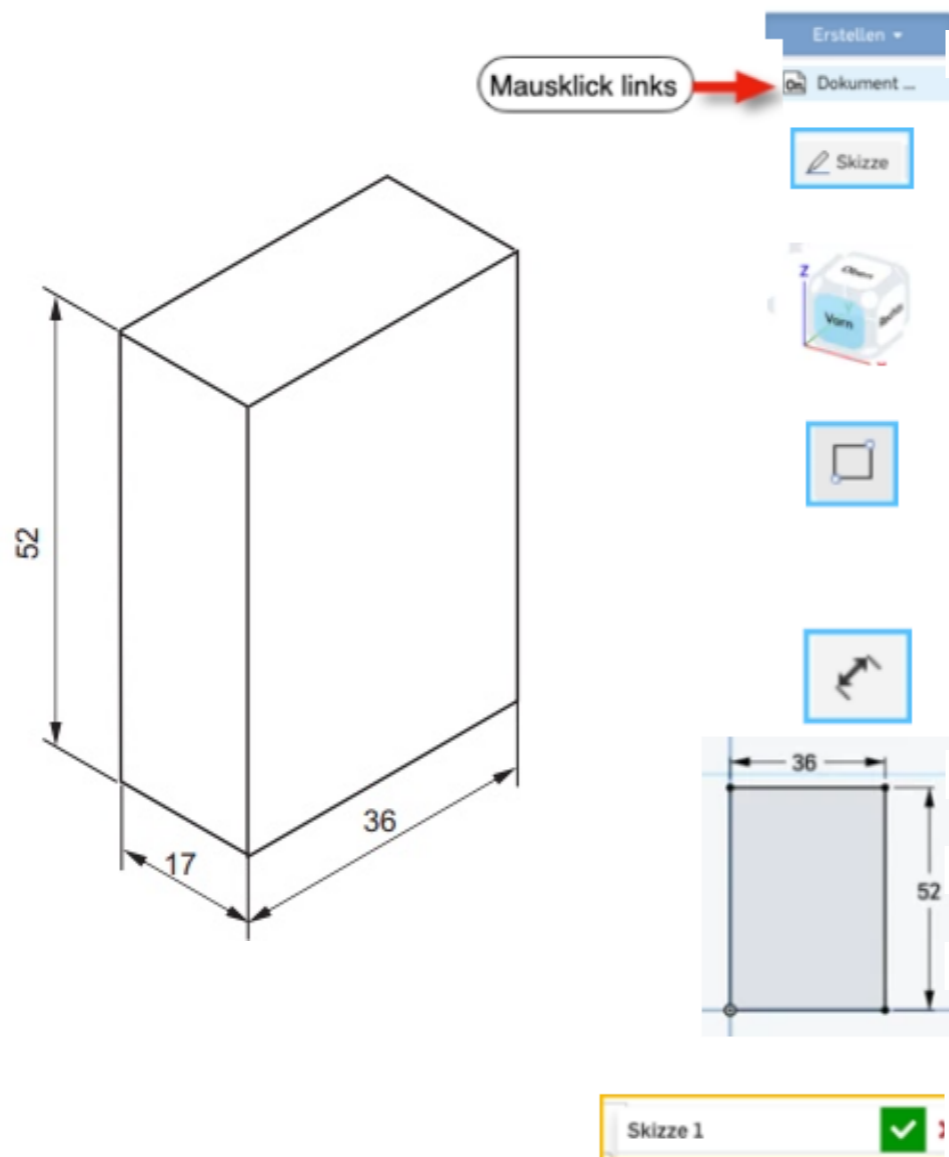


## Skizze erstellen auf der Front-Ebene

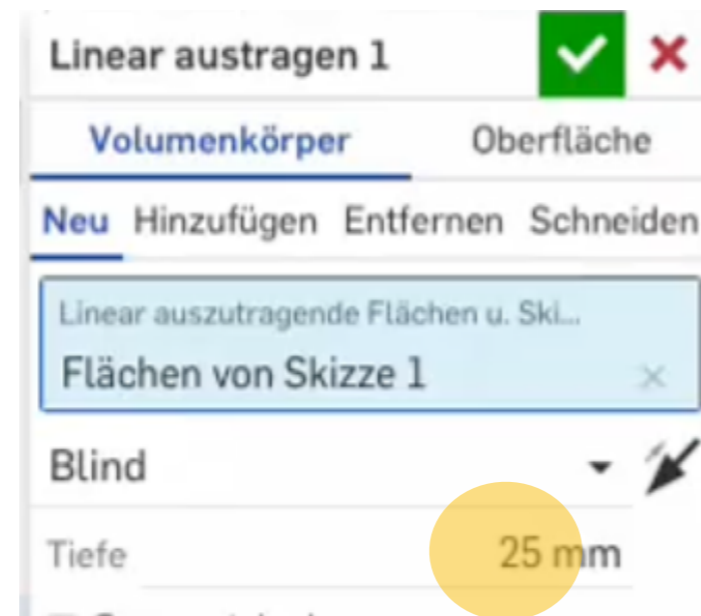


Kurzanleitung - ausführlichere Hinweise findest Du bei Übung 1!

Erstelle ein neues Dokument

- neue Skizze erstellen
- Skizzenebene auswählen: front
- Würfel anklicken: Vorn
- Eckenrechteck anwählen
- zeichne ein Rechteck - Beginne am Ursprung (Origin)
- wähle Bemaßung
- eine Seite auswählen 36mm hoch
- zweite Seite 52 mm
- jetzt ist das Rechteck voll bestimmt (Linien schwarz)
- Skizze fertig (grün) anklicken
- Skizze 1 bei Features anwählen - erscheint gelb

## Skizze linear austragen (aus der Fläche einen Körper erstellen)



- Linear austragen anwählen:  
Tiefe ändern: 17 mm

- 17 mm eintragen



- nun ist der Quader fertiggestellt.

Auf dem Bildschirm erscheint er als Part 1.

Schau ihn Dir aus allen Richtungen an!

